

Monitor de Batería

BGMSB116

GUÍA RÁPIDA

Lea detenidamente esta guía antes de proceder con la instalación y uso de su nuevo indicador de batería. Si tiene alguna duda relacionada con la seguridad, instalación o uso, contacte con nosotros.

Introducción

El BGMSB116 es un medidor de alta precisión que captura valores instantáneos e integrados en tiempo real. A través del uso de un shunt de 500A, el monitor de batería mide las corrientes de descarga/recarga y calcula el amperaje-hora de entrada y salida de la batería. Las medidas de voltaje de alta precisión son tomadas y mostradas en tiempo real a través de un cable sensor apantallado. El monitor BGMSB116 es adecuado para baterías de litio, ácido y níquel-metal-hidruro.

Datos Mostrados

- Voltaje de la batería
- Corriente de la batería
- Estado de carga (SOC) de la batería
- Amperios-hora totales
- Tiempo restante

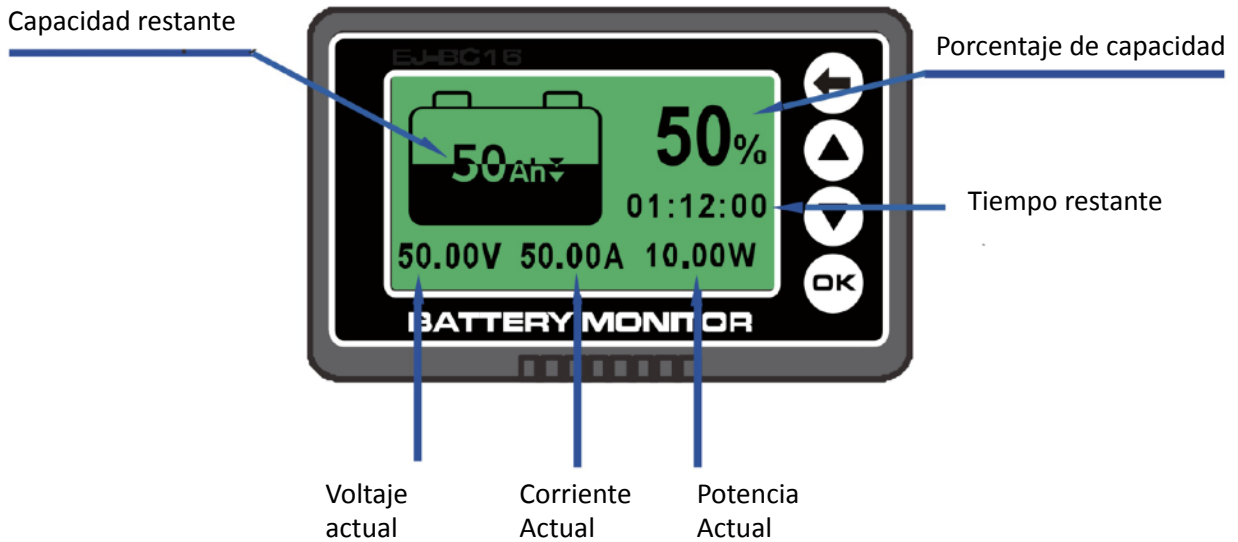
Parámetros Eléctricos

| Parámetro | Min | Max | Unit |
|-------------------------------|------|-------|------|
| Voltaje | 8,00 | 120,0 | V |
| Corriente | 0,00 | 75,0 | A |
| | 0,00 | 150,0 | A |
| | 0,00 | 500,0 | A |
| | 0,00 | 750,0 | A |
| Capacidad | 0,1 | 999,0 | Ah |
| Temperatura | 0,0 | 35,0 | °C |
| Corriente parásita activa | | 15,0 | mA |
| Corriente parásita en standby | | 2,0 | mA |
| Corriente parásita en reposo | | 60,0 | uA |
| Precisión de voltaje | ±1 | | % |
| Precisión de corriente | ±1 | | % |
| Precisión de capacidad | ±1 | | % |

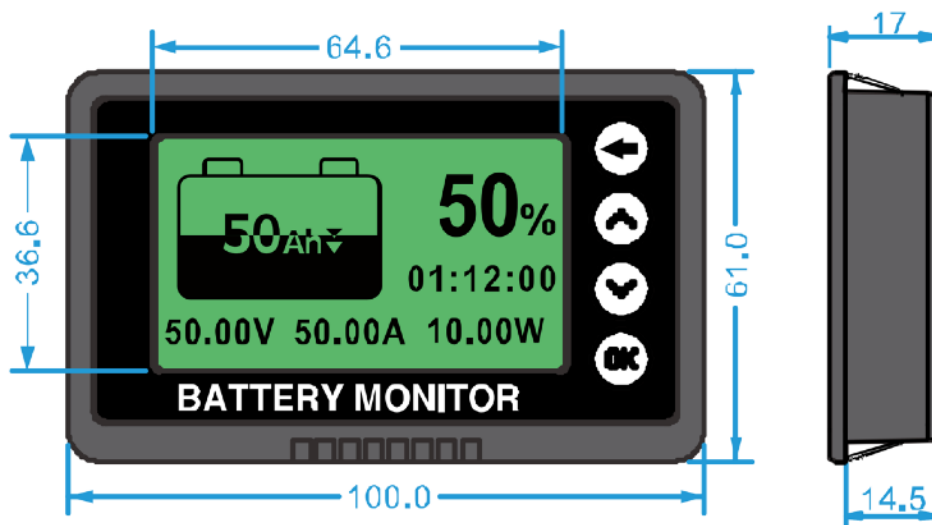
Componentes Incluidos

- Shunt de corriente (sampler)
- Cable apantallado
- Display

Interfaz del indicador de la batería

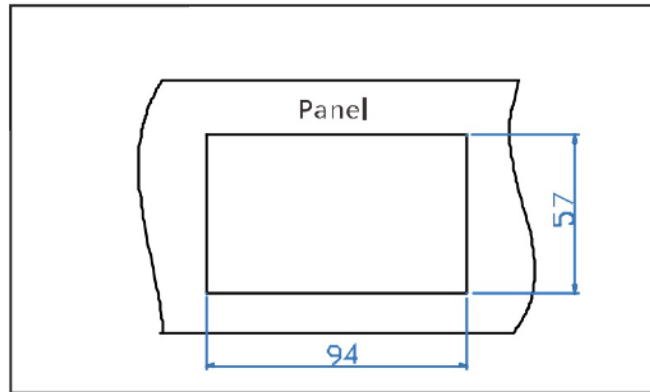


Dimensiones



Instalación

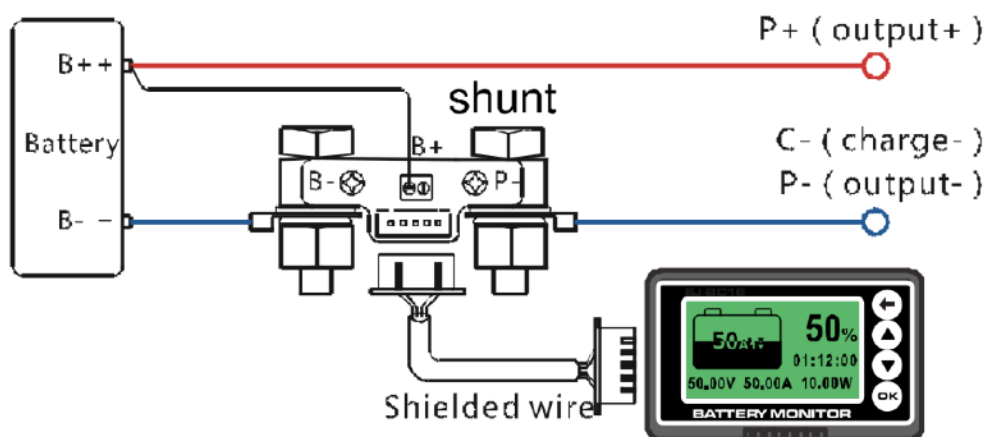
El monitor de batería BGMSB116 puede fijarse con la tornillería auto-ocultable desde la parte frontal del panel como se muestra en la imagen 3.



Preparación

Cargue al máximo el banco de baterías de forma que alcance el 100% SOC antes de conectar el monitor BGMSB116. En caso contrario, las lecturas mostradas pueden ser incorrectas.

★ Connection diagram of 150A/500 A shunt



AJUSTE DEL MONITOR DE BATERÍA BGMSB116

1. Asegúrese de que el indicador muestra correctamente la corriente de descarga y la de carga. Use los indicadores de carga y descarga para asegurarse de que captura la corriente apropiada.
2. Compruebe que el voltaje de la batería se muestra correctamente.
3. Para resetear la capacidad, pulse el botón ▲ durante tres segundos para establecer la capacidad al 100%.
- 4.- Para introducir la capacidad, pulse el botón OK durante tres segundos. Use los botones ▼ y ▲ para aumentar o disminuir la capacidad. Pulse OK cuando termine.
- 5.- Para conexiones en paralelo, introduzca la capacidad total del sistema añadiendo las capacidades en Ah de cada batería. Por ejemplo, tres baterías de 50Ah sumarán hasta 150Ah.
- 6.- Para conexiones en serie:
 - a. La capacidad del sistema será igual a la capacidad de una batería individual.
 - b. Para sistema de carga sencilla, el cable sensor de voltaje debe conectarse a los terminales del sistema.
 - c. Para sistemas de carga múltiple, conecte el shunt y el cable sensor de voltaje a la batería que dispone del terminal positivo del sistema. Esto permitirá la monitorización de una batería, que representará a todas las baterías del sistema.

CONTACTO

AZIMUT

www.azimut.es/blugy

customer@azimut.es



CE RoHS
MADE IN PRC